



SUFITOWE
CEILING HOODS

MAGNUM PODSUFITOWY

TURBINA WEWNĘTRZNA

OKAP SUFITOWY/CEILING HOOD

Sterowanie / Control: pilot radiowy, dotykowe z wyświetlaczem
radio remote control, touch control with display

Maksymalna wydajność turbiny / Air flow maximum: 900 m³/h

Stopnie prędkości / Speed range: 4

Oświetlenie / Light source: pasek LED: 2x4 W
LED strip: 2x4 W

Wykończenie / Finishing: szkło hartowane białe lub czarne
tempered glass white or black

Poziom głośności / Noise level: 51÷69 dB(A)

Wariant pracy / Mode: pochłaniacz
recirculation



Dostępne kolory:

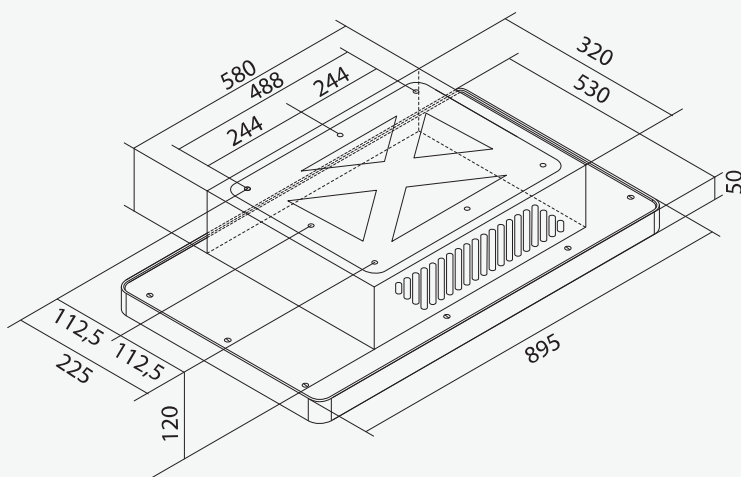
Available colours:



Biały mat
Matt white



Czarny mat
Matt black



KLASA ENERGETYCZNA
ENERGY CLASS



EFEKTYWNA FILTRACJA
EFFECTIVE FILTRATION



CICHA PRACA
SILENT WORK



PILOT
REMOTE CONTROL



OŚWIETLENIE LED
LED LIGHT



9 min.
TIMER

CZAS AUTOMATYCZNEGO WYŁĄCZENIA
AUTOMATIC SHUTDOWN TIME



CARBON
INFINITY

FILTR WĘGLOWY INFINITY
INFINITY CARBON FILTER

Dostępna szerokość:

Width available: 895 mm